

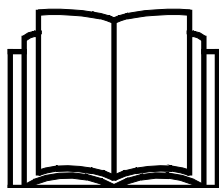
AVANT®

Redskabsmanual



Græsklipper med opsamler I200

Varenummer: A35973



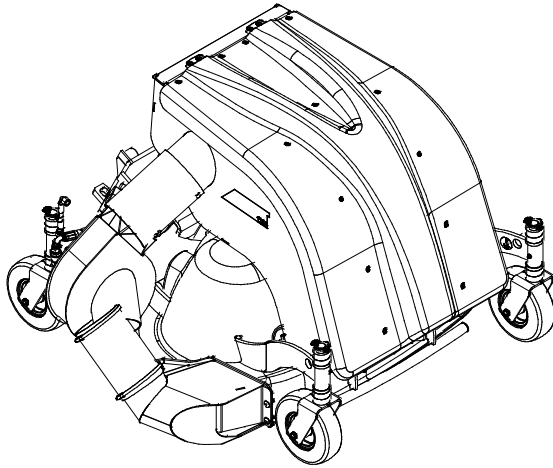
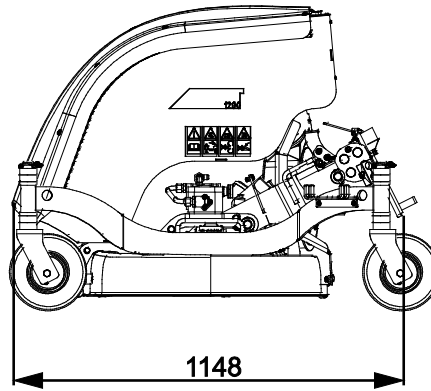
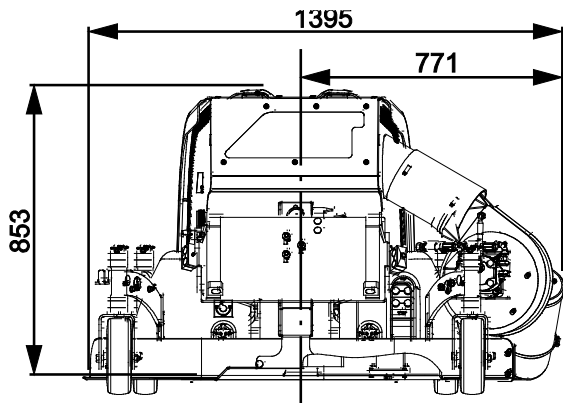
Læs denne manual omhyggeligt inden redskabet tages i brug og følg alle instruktioner.

Gem denne manual til senere brug.

Producent:

AVANT®
AVANT TECNO OY
e-mail: sales@avanttecno.com

Ylötie I
33470 YLÖJÄRVI
FINLAND
Tel. +358 3 347 8800
Fax +358 3 348 5511



INDHOLDSFORTEGNELSE

1. FORORD	4
Advarselssymboler brugt i denne manual.....	5
2. DESIGNET TIL AT BLIVE BRUGT	6
3. SIKKERHEDSINSTRUKTIONER	7
4. TEKNISKE SPECIFIKATIONER	11
4.1 Sikkerhedsmærkater og redskabets hovedkomponenter	12
5. TILKOBLING AF REDSKAB	14
5.1 Tilslutning og frakobling af hydraulikslangerne	15
6. BRUGSANVISNING	17
6.1 Kontrollér inden brug.....	18
6.2 Brug af græsklipperen.....	19
6.3 Drift i ujævnt terræn	21
6.4 OptiFloat®.....	21
6.4.1 Sikkerhedsventil.....	22
6.5 Justering af klippehøjde.....	23
6.6 Håndtering af afklippet.....	24
6.7 Tømning af opsamlingsbeholderen	25
6.8 Fjernelse af blokering	26
6.9 Transportplacering.....	26
6.10 Opmagasinerings	27
7. VEDLIGEHOLDELSE OG SERVICE	28
7.1 Inspektion af hydrauliske komponenter	28
7.2 Rengøring og smøring af klipperen	29
7.3 Slibning og udskiftning af knivbladene	29
7.3.1 Fastgøring af knivbladene	30
7.4 Opsamlingsbeholder	30
7.5 Kontrol og tilspænding af drivremmen	31
7.6 Kontrollér knivenes indstilling	33
8. GARANTIBETINGELSER	34

I. Forord

AVANT Tecno Oy vil gerne takke dig for købet af dette redskab til din AVANT minilæsser. Det er designet og fremstillet på baggrund af mange års erfaring og produktudvikling. Ved at gøre dig bekendt med denne vejledning og følge instruktionerne, øger du din egen sikkerhed og sikrer pålidelig drift og lang levetid for udstyret. Læs instruktionerne grundigt, inden du tager redskabet i brug eller udfører vedligeholdelse.

Formålet med denne manual er at hjælpe dig til at:

- bruge redskabet på en sikker og effektiv måde
- observere og forebygge farlige situationer
- holde udstyret intakt og sikre det en lang levetid

Med disse instruktioner kan selv en uerfaren bruger anvende redskabet og minilæsseren sikkerhedsmæssigt forsvarligt. Manualen indeholder også vigtige instruktioner til den erfarne AVANT bruger. Sørg for at alle personer, der anvender minilæsseren, har fået den nødvendige instruktion og har sat sig ind i minilæsserens og redskabernes manualer, inden udstyret tages i brug. Brug af udstyret til andre formål, eller på andre måder, end beskrevet i denne manual er forbudt. Opbevar denne manual i hele udstyrets levetid. Sørg for at den nye ejer får udleveret manualen, hvis du sælger eller overdrager udstyret. Hvis manualen bliver væk eller ødelagt, kan du henvende dig til forhandleren eller producenten for at få en ny.

Ud over sikkerhedsinstruktionerne i denne manual, bør du overholde alle erhvervs-mæssige sikkerhedsbestemmelser, gældende lovgivning og øvrige restriktioner i forbindelse med brug af udstyret. Især skal restriktioner omkring brug af udstyret på offentlig vej undersøges og overholdes. Kontakt din AVANT forhandler for yderligere oplysninger om lokale krav, før du bruger læsseren på offentlig vej.

Kontakt din AVANT forhandler for service, reservedele eller spørgsmål til driften af din maskine.

Denne manual er en oversættelse af den originale engelske manual. Som følge af kontinuerlig produktudvikling, kan nogle af detaljerne i denne vejledning afvige fra dit udstyr. Billederne i denne vejledning kan vise ekstraudstyr eller funktioner, der i øjeblikket ikke er tilgængelige. AVANT Tecno Oy forbeholder sig retten til at ændre i manualens indhold uden forudgående varsel. Copyright © 2020 AVANT Tecno Oy. Alle rettigheder forbeholdes.

Advarselssymboler brugt i denne manual

Følgende advarselssymboler bruges i hele denne manual. De angiver faktorer, der skal tages i betragtning for at mindske risikoen for person- eller materielskade:



ADVARSEL SIKKERHEDS-ADVARSELSSYMBOL

Dette symbol betyder: **"Advarsel, vær opmærksom! Det gælder din sikkerhed!"**

Læs omhyggeligt den besked, der følger, den advarer om en umiddelbar fare, som kan forvolde alvorlig personskade.

Advarselssymbolet i sig selv, og den tilhørende tekst, angiver vigtige sikkerhedsmeddelelser i hele denne manual. Det henleder opmærksomheden på instruktioner, der involverer din personlige sikkerhed eller sikkerhed for andre. Vær opmærksom, når du ser dette symbol, det gælder din sikkerhed. Læs omhyggeligt meddelelsen, der følger, og informér andre operatører.

FARE

Dette symbol angiver farlige situationer, der kan føre til alvorlige skader eller dødsfald.

ADVARSEL

Dette symbol angiver potentielle, farlige situationer, der kan føre til alvorlige skader eller dødsfald.

FORSIGTIG

Dette symbol anvendes, når mindre skade kan opstå, hvis anvisningerne ikke følges ordentligt.

BEMÆRK

Dette symbol henviser til oplysninger om korrekt drift og vedligehold af udstyret .

Manglende overholdelse af instruktioner, der ledsager symbolet, kan føre til materielsvigt eller anden skade.

2. Designet til at blive brugt

Denne AVANT 1200 græsklipper med opsamlingsbeholder er et redskab egnet til brug med de AVANT minilæssere, som er anført i tabel 1. Denne plæneklipper er egnet til både privat og professionel brug. Den er beregnet til brug på plane, velplejede områder fri for sten, træstubbe, store grene og andre forhindringer. Græsklipperen med opsamlingsbeholder kan også bruges til at rive og samle blade og små grene under plæneklipping. Plæneklipperen samler det grønne affald og letter kompostering. Plæneklipperen er udstyret med OptiFloat® flydesystem, der tillader klipperen at følge terrænets overflade. Der er således ikke behov for flydende bomposition. Derudover giver flydesystemet mulighed for effektiv sidetiltning af plæneklipperen.

Klippebordet har to knivblade. Opsamlerenheden har en hydraulisk indsugningsanordning, som flytter det afklippede græs til den rummelige beholder. Beholderen kan tømmes fra førersædet ved hjælp af læsserens bom, som hæver og vipper plæneklipperen. Græsopsamlerens blæser kan slukkes, så plæneklipperen fungerer som bioklipper.

Græsklippermodellen 1200 kan også fås i en version uden opsamlingsbeholder. Der skal enten installeres sidedæksel, sideudkast, bioklip kit eller opsamler på klipperen. Brug af græsklipperen uden sidedæksel el.lign. er farligt for både føreren og enhver person i nærheden, og derfor er det strengt forbudt.

Græsklipperen med opsamlingsbeholder er ikke beregnet til anden brug end den, der er angivet i denne brugervejledning, og må ikke anvendes til andre formål end det tilsigtede. Plæneklipperen er f.eks. ikke beregnet til at klippe langt græs og høj vegetation. Plæneklipperen kan ikke anvendes i en hængende position, den skal køre på sine egne hjul. Til langt græs anbefales AVANT slagleklipper.

Redskabet er designet så vedligeholdelsesfrit som muligt. Almindeligt vedligehold kan udføres af føreren. Ikke alle reparationer kan udføres af operatøren. Krævende reparationer og vedligeholdelsesopgaver skal udføres af professionelle teknikere. Alt vedligehold skal udføres iført korrekt sikkerhedsudstyr. Brug kun originale reservedele. Reservedelskatalog kan fås hvis det ønskes, spørg din forhandler.

Gør dig bekendt med manualens instruktioner om service og vedligehold. Kontakt din AVANT-forhandler hvis du har yderligere spørgsmål, mangler reservedele eller skal have udført service.

Tabel 1 - Græsklipper med opsamler 1200 - Egnede AVANT minilæssere

Avant				520		735		
	220 _{serie 2}	313S		R20		745		
	225	320S	419	525LPG	R35	750	850	e5
	225LPG	320S+	420	R28	635	755i	860i	e6
				528	640	760i		
				630				
A35973	•	-	•	•	(•)	(•)	(•)	(•)

Du kan finde Avants plæneklippere i flere modeller, så du altid kan finde den, som er bedst egnet til opgaven og den minilæssermodel, som plæneklipperen skal monteres på. Kompatibilitetsanbefalingerne er baseret på minilæsserens vægt, bredde og det hydrauliske flow i minilæsserens hjælpekedsløb. Normalt skal plæneklipperen være lige så bred eller bredere end minilæsseren. Afhængigt af dækkene på minilæsseren kan plæneklipperen være smallere end minilæsseren, men det kan gøre det vanskeligt at opnå en god, jævn klipping. Ved brug med modeller mærket med (•) er det nødvendigt at være opmærksom på ikke at køre plæneklipperen med høj hastighed, da det den kan tage skade. Se minilæsserens operatørmanual for korrekte motoromdrejninger, der giver det korrekte olieflow i redskabshydraulikken.

Der kan være behov for yderligere kontravægt. For oplysninger om kompatibilitet med en model, der ikke er vist i tabellen, kontakt din AVANT forhandler.

3. Sikkerhedsinstruktioner

Tænk på at sikkerhed er et resultat af flere faktorer. En AVANT minilæsser med redskab er en stærk kombination med mange kræfter, og forkert eller skødesløs brug kan medføre alvorlig person- eller materielskade. Alle brugere bør derfor gøre sig bekendt med manualerne til både minilæsseren og redskaberne, inden udstyret tages i brug. Brug aldrig udstyret, hvis du ikke er bekendt med dets anvendelse og de dermed forbundne farer.



FARE

Misbrug, uforsigtig brug eller brug af et redskab, der er i dårlig stand, kan forårsage alvorlige skader. Sørg for at du er bekendt med minilæsserens styring og tilkobling af redskaber - afprøv gerne funktionerne på et sikkert sted inden arbejdet påbegyndes. Gennemgå især korrekt og sikker standsning af udstyret. Læs alle sikkerhedsprocedurer inden brug.

Læs alle sikkerhedsinstruktioner grundigt før brug af redskabet



ADVARSEL

- Når redskabet monteres på læsseren, **er det nødvendigt at sørge for, at låsestifterne på læsserens lynkoblingsplade er i nederste position, og at de har fastlåst redskabet til læsseren.** Flyt eller løft aldrig et redskab, der ikke er låst fast.
- Dette redskab må kun anvendes af en operatør ad gangen. Hold uvedkommende væk fra arbejdsområdet, når udstyret er i brug.
- Under transport skal redskabet placeres i lavest mulige position for at holde tyngdepunktet lavt, og den teleskopiske bom skal være trukket helt tilbage.
- **Fare for skæring eller overklipping - Forlad aldrig førersædet når redskabet er i drift, eller når reguleringshåndtaget til redskabshydraulikken er låst.** Skærene bevæger sig i en kort periode efter at hydraulikforsyningen er slukket. Vent med at nærme dig redskabet, indtil knivbladene er standset helt.
- **Fare for at blive viklet ind - Roterende dele. Forlad aldrig førersædet når redskabet er i drift, eller når reguleringshåndtaget til redskabshydraulikken er låst.** Hold altid en sikker afstand mellem personer og maskineri, der kan sætte i gang. Sænk redskabet til jorden, og følg altid sikkerhedsproceduren for standsning af redskabet, inden du forlader førersædet eller hvis der er personer i arbejdsområdet.
- **Fare - Udslyngede genstande.** Lad ikke omkringstående stå tættere på end sikkerhedsafstanden på 2 meter fra maskinen. Stop redskabet, hvis andre kommer indenfor sikkerhedsafstanden.
- **Skærings- og knusningsfare – skarpe og stærke knivblade roterer med høj hastighed.** Brug kun klipperen, når den er sænket ned til jorden og støtter på alle fire hjul. Ved kørsel med klipperen i enhver anden position, er der risiko for kontakt med knivene og fare for udslyngning af græs m.m. Sørg for, at sikkerhedsventilen afbryder hydraulikolietilførslen til knivene som ønsket, se instruktionerne i denne vejledning.
- **Fare for knusning under redskabet på læsserens bom – Sænk altid redskabet til jorden, inden førersædet forlades.** Sørg for at redskabet er forsvarligt understøttet under al form for inspektion og vedligeholdelsesarbejde. Forlad aldrig førersædet når bommen er løftet fra jorden. Gå aldrig under en hævet bom eller redskab. Bommen kan pludselig sænke sig som følge af stabilitetstab eller mekaniske fejl, eller hvis en anden person betjener minilæsseren.



ADVARSEL

- **Fare for alvorlig tilskadekomst ved kontakt med dele i bevægelse - Brug aldrig græsklipperen, hvis alle dæksler, knivbladsafskærmninger eller andre sikkerhedsrelaterede dele ikke er intakte og monteret korrekt.** Den komplette opsamlingsbeholder, sideudkastet eller bioklipsættet skal altid være monteret.
- Efterse og rens knivene og klippebordet regelmæssigt. Opsamlingsbeholderen skal installeres, og remmen med knivblade skal altid være afskærmet. Læs instruktionerne om vedligehold og service og brug kun originale knive.
- Benyt kun redskabet til det tilsigtede formål og kun med originale reservedele.
- Sørg for ikke at tilte græsklipperen for langt op, da den så vil kunne tippe bagud mod minilæsserens bom, på grund af flydestillingsystemet.
- Sørg for at sikre redskabet mod utilsigtede bevægelser, når du afmonterer det fra minilæsseren. Afmontering skal foregå på et plant underlag. Understøt med træblokke eller lignende for at forhindre, at redskabet bevæger sig.
- Sørg for, at redskabet er understøttet korrekt, før du udfører eftersyn, vedligeholdelse eller justeringer. Ved eftersyn af knivbladene skal redskabet enten løftes med egnet udstyr eller placeres på faste blokke af for eksempel træ.
- Under transport skal klipperen holdes så lavt og så tæt på minilæsseren som muligt for at holde tyngdepunktet lavt og sikre stabilitet. På glatte overflader skal der køres forsigtigt og opmærksomt. Betjen minilæsserens kontrolhåndtag langsomt og forsigtigt, især på skrånende terræn og glatte overflader.
- Sluk minilæsseren og sørg for at redskabet er i en sikker hvileposition, som beskrevet i Sikker standsning af redskabet-afsnittet, før rengøring, vedligeholdelse eller justering.
- Vær opmærksom på omgivelserne og eventuelle personer og maskiner, der opholder sig i nærheden. Vær opmærksom på områdets konturer og højdeforskelle og andre farer, som løse sten og glatte overflader eller grene og træer, der kan ramme føreren.
- Benyt kun redskaber, der er i god stand. Der må ikke foretages ændringer på redskabet, som kan påvirke sikkerheden.
- Benyt kun redskabet til det tilsigtede formål. Anden brug kan medføre unødvendige sikkerhedsrisici og redskabet kan blive beskadiget.
- Sørg for at minilæsseren har det nødvendige sikkerhedsudstyr, og at det virker. Sikkerhedssele skal anvendes. Hvis der er særlige farer forbundet med drift i området, skal passende sikkerhedsudstyr benyttes.
- Læs også sikkerhedsinstruktionerne i minilæsserens brugermanual.



FARE

Forkert eller uforsigtig brug af redskabet forårsager risiko for alvorlige skader eller død. Gør dig bekendt med minilæsserens styring på et sikkert sted. Vær særlig opmærksom på sikker standsning af redskabet og minilæsseren; følg sikker standsningsprocedure, der er vist i denne vejledning, før du forlader førersædet.



Risiko for fod- og håndskader - Skarpe kanter på arbejdsredskaber. Pas på de skarpe knivblade og risikoen for klemning, specielt under vedligeholdelse eller ved fjernelse af materiale, der sidder fast. Følg altid sikkerhedsproceduren for standsning af redskabet. For at sikre, at redskabet ikke roterer, skal du frakoble Fasteren (eller lynkoblingerne), inden du nærmer dig. Bemærk, at læsserens bom sænkes ned, og at den kan vippe, selv om motoren er stoppet. Gå aldrig under en hævet bom eller redskab. Hold afstand til den bevægelige tilkoblingsanordning.



Kontrollér, at alle afskærmninger er på plads. Brug aldrig plæneklipperen, hvis ikke alle afskærmninger er på plads. Blotlagte skæreklinger kan slynge materiale ud med meget høj hastighed og forårsage alvorlige kvæstelser på operatøren og alle andre personer, som opholder sig på en afstand inden for 30 m fra klipperen. Plæneklipperen er beregnet til brug med monteret opsamlingsbeholder komplet med alle dele.



Knusningsfare - Lad aldrig nogen gå under en hævet redskab eller minilæsserens bom. Bemærk at minilæsserens bom kan sænkes eller tiltes, selv om motoren er slukket (knusningsfare). Minilæsseren er ikke bygget til at holde en belastning hævet i længere perioder ad gangen. Sænk altid redskabet til en sikker position, inden du forlader førersædet.



Sørg for at benytte passende personlige værnemidler:



- Lydniveauet ved førersædet kan overstige 85 dB(A) afhængig af læssemmodel og arbejdsopgave. Gentagen udsættelse for kraftig støj kan forårsage nedsat hørelse. Benyt høreværn under arbejdet med minilæsseren.



- Benyt beskyttelseshandsker.



- Benyt sikkerhedssko under arbejdet med minilæsseren.



- Benyt sikkerhedsbriller ved f.eks. håndtering af hydrauliske komponenter.

Sikker standsning, før du nærmer dig redskabet:**ADVARSEL**

Følg altid sikkerhedsproceduren for standsning af redskabet, inden du forlader førersædet. Sikkerhedsproceduren for standsning forhindrer at redskabet bevæger sig utilsigtet. Vær opmærksom på, at minilæsserens bom kan sænke sig, selv om motoren er slukket. Sikkerhedsprocedure for standsning:

- Sænk bommen og redskabet ned til jorden.
- Sluk minilæsserens motor og aktivér parkeringsbremsen.
- Trykudlign det hydrauliske system; flyt alle hydrauliske betjeningshåndtag til deres yderposition et par gange.
- Fjern nøglen fra tændingen, for at undgå uønsket start af motoren.

4. Tekniske specifikationer

Tabel 2 - Græsklipper med opsamler 1200 - Specifikationer

Varenummer	A35973
Arbejdsbredde:	1200 mm
Samlet bredde:	1393 mm
Klippehøjde:	25-100 mm
Drivsystem:	Hydraulisk, direkte/drivrem
Knivblade:	2 stk. 615 mm, A33205
Opsamlerbeholderens volumen:	210 l
Håndtering af afklippet:	Opsamling Gødning Sideafkast*
Egenvægt:	230 kg
Maksimal belastning:	100 kg
Støttehjul, dæktryk:	1,5 – 2 bar
Anbefalet hydraulisk flow:	28 l/min., 20 MPa (200 bar)
Maksimal påvirkning af hydraulisk energi:	33 l/min., 22,5 MPa (225 bar)
Kompatible Avant-læssermodeller:	Se tabel 1

*) Brug af klipperen med sideafkast er ikke muligt uden fuld konversion af klipperen til model med sideafkast udført af et autoriseret serviceværksted.

BEMÆRK

Vælg en klipper, der er kompatibel med læsseren. Overskrid ikke maks. hydraulisk flow eller driftstryk.

4.1 Sikkerhedsmærkater og redskabets hovedkomponenter

Nedenfor ses redskabets skilte og mærkater. De skal altid findes på redskabet og være synlige og læsbare. Erstat enhver utydelig eller manglende mærkat. Nye mærkater fås hos din AVANT forhandler eller hos producenten.



ADVARSEL

Sørg for, at alle advarselmærkater er læsbare. Advarselmærkaterne indeholder vigtige sikkerhedsinformationer, og de hjælper med at huske de risici, der er forbundet med brugen af udstyret. Erstat ødelagte eller manglende mærkater med nye.



A46771



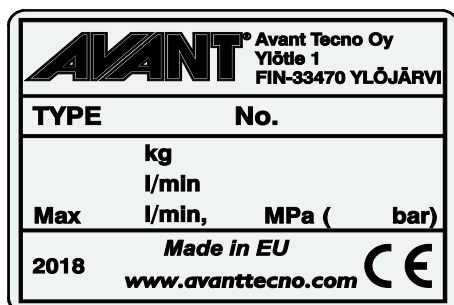
A46772



A46803



A46802

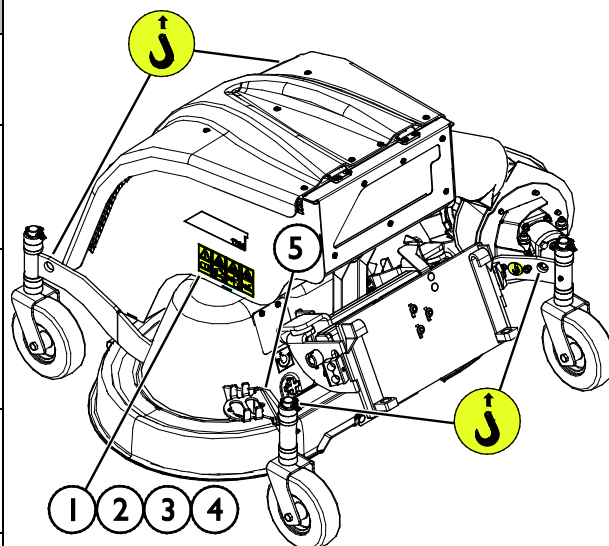


Redskabets identifikationsplade/typeskilt A423234

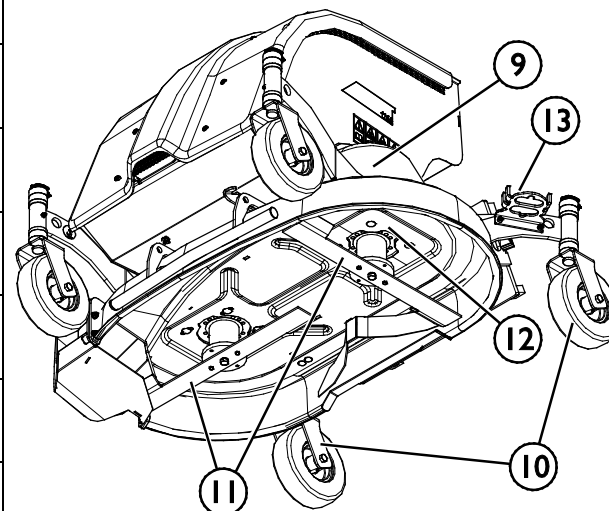
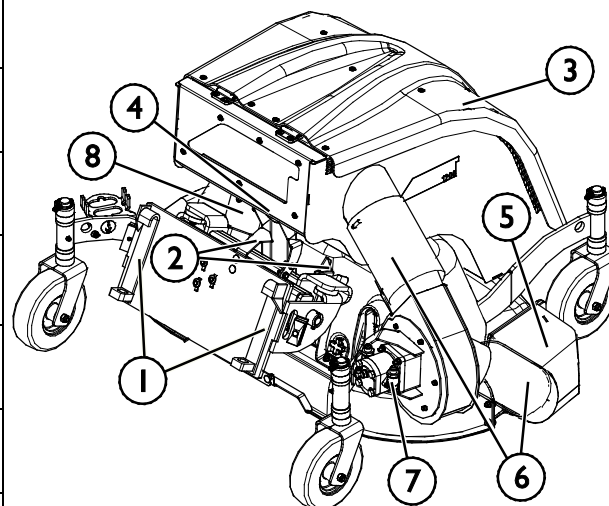
For at påføre en ny mærkat: Rens overfladen grundigt for at fjerne fedt m.m. Lad overfladen tørre helt. Træk beskyttelsesfilmen af mærkatens bagside og tryk godt fast for at påføre. Sørg for ikke at røre ved klæbeflader.

Tabel 3 - Advarselmærkater og deres placering

Mærkat	Advarsel	
1	A46771	Fare for forkert brug - Læs instruktionerne før brug.
2	A46772	Knusningsfare - Gå aldrig under en hævet bom eller redskab; hold afstand til hævet udstyr.
3	A46803	Klemningsfare - Hold afstand til bevægelige dele, forlad ikke det kørende maskineri. Betjen kun redskabet fra førersædet.
4	A46802	Pas på skarpe knivblade - grib aldrig efter roterende komponenter, og brug ikke udstyret uden alle dæksler påmonteret.
5	A420231	Redskabets identifikationsplade/typeskilt


Tabel 4 - Græsklipper med opsamler 1200 - Vigtigste komponenter

1	AVANT hurtigkoblingsplade og OptiFloat® flydende kobling
2	OptiFloat® indikatorbeslag til flydesystem (rød)
3	Opsamlingsbeholder, luge
4	Opsamlingsbeholder, holdeskruer (løses ved vedligeholdelse)
5	Opsamlingsbeholder, dyse
6	Opsamlingsbeholder, rør
7	Opsamlingsbeholder, blæser
8	Opsamlingsbeholder, lukkeventil
9	Beskyttelsesdæksel
10	Støttehjul, regulerbare (4 stk.)
11	Knivblade (2 stk.)
12	Hydraulikmotor
13	Holder til multistik



5. Tilkobling af redskab

Det er hurtigt og nemt at montere redskabet på minilæsseren, men det skal gøres omhyggeligt. Redskabet monteres ved at sammenkoble minilæsserens hurtigskiftplade med modstykket på redskabet.

Hvis redskabet ikke er låst fast til minilæsseren, kan det løsne sig og skabe en farlig situation. Der må ikke køres med minilæsseren og bommen må ikke løftes, hvis redskabet ikke er låst fast. For at forhindre farlige situationer, skal tilkoblingsproceduren nedenfor altid følges. Se også sikkerhedsinstruktionerne i denne manual. Sådan monteres redskabet på minilæsseren:



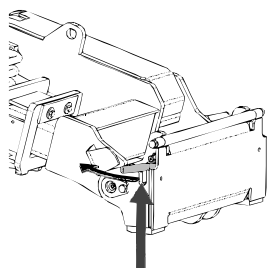
ADVARSEL

Knusningsrisiko - Sørg for at et ulåst redskab ikke bevæger sig eller vælter. Ophold dig aldrig i området mellem minilæsseren og redskabet. Foretag altid montage af redskabet på et plant underlag.

Flyt eller løft aldrig et redskab, der ikke er låst fast.

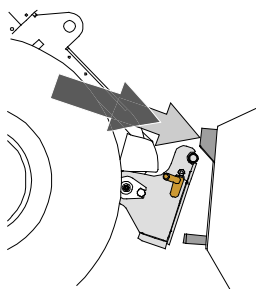
AVANT hurtigskiftsystem:

Trin 1:



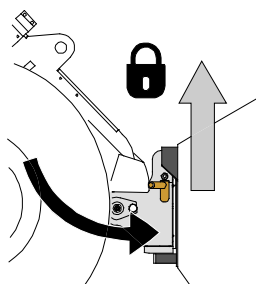
- Løft lynkoblingspladens låsestifter op og drej dem bagud i rillen, så de er låst i øverste position.
- Hvis minilæsseren er udstyret med hydraulisk hurtigskift, se da yderligere instruktioner for brug af låsesystemet i de relevante manualer.
- Sørg for, at hydraulikslangerne er placeret, så de ikke kommer i klemme mellem koblingspladen på læsseren og redskabet og ikke klemmes eller gnides mod skarpe kanter.

Trin 2:



- Drej hurtigskiftpladen hydraulisk til en fremadrettet, skrå position.
- Kø minilæsseren ind til redskabet. Hvis minilæsseren er udstyret med teleskopbom, kan dette udnyttes.
- Placér hurtigskiftpladens øverste stifter, så de er lige under de tilsvarende beslag på redskabet.

Trin 3:



- Løft bommen lidt - træk bommens kontrolhåndtag tilbage for at løfte redskabet fra jorden.
- Drej bommens kontrolhåndtag til venstre, så hurtigskiftpladens bund kommer ind til redskabet.
- Lås låsestifterne manuelt eller lås den hydrauliske lås.
- **Kontrollér altid at begge låsestifter er fastlåst.**



ADVARSEL

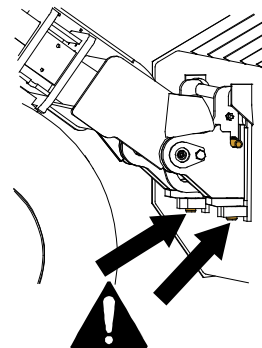
Risiko for knusning - Undgå at vælte redskabet. Overdreven tipning eller løft af et ulåst redskab øger risikoen for at redskabet vælter. Brug ikke låsestifternes automatiske udløsning, når redskabet er løftet mere end en meter fra jorden. Hvis låsestifterne ikke vender tilbage til normal position ved tiltning, må redskabet ikke løftes yderligere. Sænk redskabet til jorden og lås det manuelt.



ADVARSEL

Risiko for faldende genstande - Undgå at tabe redskabet.

Et ulåst redskab kan falde ned på bommen eller føreren, eller komme ind under minilæsseren under kørslen, så man mister kontrollen over maskineriet. Flyt eller løft aldrig et redskab, der ikke er låst fast. Inden du flytter eller løfter redskabet, skal du sørge for, at låsestifterne er i nederste position og kommer igennem redskabets beslag på begge sider.



ADVARSEL

Sørg for, at læsseren er kompatibel med redskabet. Ud over redskabets mekaniske kompatibilitet skal læsserens stabilitet, en eventuel overbelastning af redskabet og foreneligheden af læsserens kontrolsystemer sikres. Hvis du anvender redskabet sammen med en læsser, der ikke passer til din redskabsmodel, kan der blandt andet være fare for at vælte, beskadigelse af redskabet på grund af overbelastning og risiko for ukontrolleret bevægelse af redskabet og dets dele. Hvis din læsser ikke er angivet i tabel 1 på side 6, spørg din Avant forhandler, inden du bruger dette redskab.

5.1 Tilslutning og frakobling af hydraulikslangerne

På AVANT minilæssere er hydraulikslangerne tilsluttet ved hjælp af Faster lynkobling. Hvis du har en AVANT 300-700 serie med konventionel lynkobling og ønsker at skifte til Faster lynkobling, skal du kontakte din AVANT forhandler eller servicetekniker.



ADVARSEL

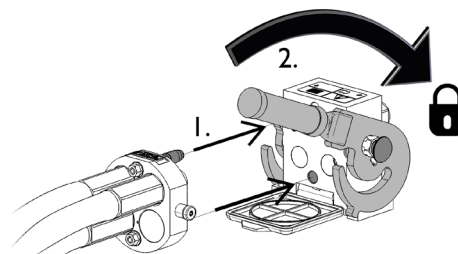
Risiko for utilsigtet bevægelse af redskab eller udslyngning af hydraulikolie - Tilslut og frakobl aldrig lynkoblinger eller andre hydrauliske komponenter, mens redskabshydraulikkens kontrolhåndtag er i låsepositionen eller hvis systemet er under tryk. Tilslutning og frakobling af hydrauliske koblinger, mens systemet er under tryk, kan medføre utilsigtet bevægelse af redskabet eller læk af hydraulikvæske under tryk, hvilket kan forårsage alvorlige skader eller forbrændinger. Følg sikker standsningsprocedure før af- eller påmontering af hydraulik.

BEMÆRK

Hold alle koblinger så rene som muligt; brug beskyttelseshætterne på både redskab og minilæsser. Snavs, is og lignende kan vanskeliggøre tilkobling betydeligt. Efterlad aldrig slangerne på jorden; placer altid koblingerne i redskabets holder.

Tilslutning af multistiksystemet:

1. Sørg for at stifterne på redskabets koblingsplade er ud for hullerne i minilæsserens koblingsplade. Multistikket tilslutter ikke, hvis redskabets stik vender forkert.
2. Tilslut, og blokér multistikket ved at dreje håndtaget mod læsseren.

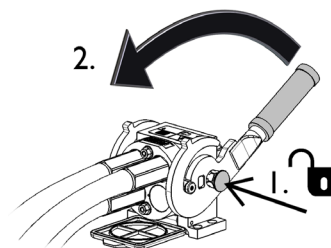


Håndtaget skal være let at dreje hele vejen til låsestillingen. Kontrollér at koblingspladerne er samlet korrekt og rens dem, hvis håndtaget ikke er let at dreje. Sluk også for minilæsseren og trykudlign hydraulikken.

Frakobling af multistiksystemet:

Før frakobling skal redskabet sænkes ned på en fast og jævn overflade.

1. Sluk for læsserens redskabshydraulik.
2. Tryk oplåsningknappen ind og drej håndtaget for at frakoble.
3. Efter frakobling sættes multistiksystemet på plads i holderen på redskabet.



Afmontering af hydraulikslanger:

Redskabet skal altid sænkes ned på et fast og jævnt underlag inden fittings afmonteres. Drej redskabshydraulikkens kontrolhåndtag til neutral position.

BEMÆRK

Afbryd altid hydraulikkoblingerne før oplåsning af lynkoblingspladen for at forhindre skader på slangerne og oliespild ved frakobling af redskabet. For at forhindre, at der kommer snavs i hydrauliksystemet, skal beskyttelseshætterne altid sættes tilbage på koblingerne, når disse er afmonteret.

Trykudligning af hydraulisk system:

Det er muligt at frakoble hydraulikkoblingerne, selv om der er et resterende tryk i systemet, men det kan være vanskeligt at tilkoble dem næste gang. Hvis koblingerne ikke vil tilkoble, skal der foretages trykudligning ved at bevæge redskabshydraulikkens kontrolhåndtag efter at motoren er slukket. For at sikre, at der ikke er et resterende tryk i systemet, skal motoren slukkes og redskabshydraulikkens kontrolhåndtag bevæges, inden koblingerne kobles fra.

6. Brugsanvisning

Kontrollér redskabet og arbejdsområdet inden arbejdet påbegyndes. En hurtig inspektion af redskabet og området før start, er en del af en høj arbejdsikkerhed og sikring af, at maskineriet vil arbejde bedst muligt.



Fare for udslyngede genstande og skæring - Kontrollér, at alle afskærmninger er monterede. Inden græsklipperen tages i brug skal det kontrolleres, at alle opsamlingsbeholderens afskærmninger og dele er på plads. Hold en sikker afstand til redskabet, når det kører, og når en anden person betjener minilæsseren.



Udslyngede genstande - fare for slag. Hold altid en sikkerhedsafstand på mindst 2 meter til andre personer. Bemærk, at redskabet kan udslynge sten, grus eller andet materiale ved kørsel i høj fart. Lad ikke andre nærme sig et kørende redskab. Når det er muligt, bør klipperen ikke anvendes på områder med løse genstande.



Risiko for tipning - Undgå overbelastning. Læsseren kan tippe, hvis du håndterer for tunge læs. Udskyd ikke teleskopbommen, når læsset nærmer sig maks løftekapacitet eller når bommen er løftet til vandret position eller højere. Hvis baghjulene begynder at lette eller minilæsserens belastningsføler (ekstraudstyr) aktiveres:



- Sænk roligt læsset mod jorden og træk teleskopbommen tilbage
- Undgå pludselige ændringer i hastighed og retning når læsset er løftet fra jorden
- Brug ekstra kontravægte efter behov

6.1 Kontrollér inden brug

- Afmærk eller fjern alle synlige forhindringer, såsom affald, store grene eller sten, fra arbejdsområdet, inden arbejdet påbegyndes. Tjek området for skjulte grøfter, brønde og andre farer. Husk på at højt græs kan skjule forhindringer.
- Indstil og lås alle fire hjul på græsklipperen i samme højde.
- Sørg for at omkringstående personer er på sikker afstand, når udstyret benyttes. Lad ikke nogen komme ind i kranarmens risikoområde, eller stå lige foran minilæsseren. Sørg også for, at det er sikkert at vende med minilæsseren. Antag aldrig at omkringstående personer er der, hvor du sidst så dem; især børn tiltrækkes ofte af arbejdende maskineri.
- Kontroller den generelle tilstand for redskabet og minilæsseren og undersøg for eventuelle lækager af hydraulikolie. Se læsserens operatørmanual for oplysninger om de daglige kontroller, som skal udføres. Redskabet må ikke benyttes, hvis der er fejl i redskabets eller minilæsserens hydrauliske systemer. Se kapitel 7 for vedligeholdelsesinstruktioner.
- Betjen kun redskabet og minilæsserens reguleringsmekanismer fra førersædet. Sørg for, at minilæsseren og redskabet bruges på en sikker måde og efter hensigten. Lad ikke børn betjene udstyret.
- Betjen aldrig læsseen eller redskaber under påvirkning af alkohol, stoffer eller medicin, der kan forårsage nedsat dømmekraft eller give sløvhed, eller hvis din helbredsmæssige tilstand generelt er utilstrækkelig til at betjene udstyret.
- Overhold korrekte arbejdsmetoder, og forlad ikke førersædet unødigt.

BEMÆRK

Før hver brug af græsklipperen skal den efterses og det skal sikres, at knivene og opsamlingsbeholderens rotor kan rotere frit. Kontrollér, at der ikke er viklet snor eller andet materiale rundt om knivene, og at det flydende ophæng virker efter hensigten.



ADVARSEL

Kør aldrig over personer - Kontrollér omgivelserne, før du kører. Se altid i samme retning, som minilæsseren kører. Før du bakker, skal du altid sørge for, at tilskuere, især børn, er i en sikker afstand for at undgå ulykker.



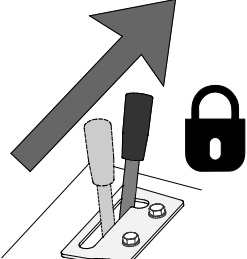
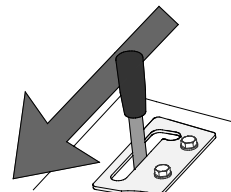
ADVARSEL

Risiko for at vælte - Undgå overlæs og hold et tungt læs tæt på minilæsseren. Hold tung last tæt ved jorden, når du kører, især under drejninger og i ujævnt terræn. Vær opmærksom på, at en tung last, eller en stor afstand mellem minilæsseren og lastens tyngdepunkt, vil påvirke minilæsserens balance og håndtering. Det anbefales at benytte ekstra kontravægte, især til de mindre minilæssermodeller. Det anbefales at benytte hjulvægte til 200-seriens minilæssere. Ved tung last skal kranarmen holdes tilbagetrukket under kørsel med minilæsseren. Brug altid sikkerhedssele.

6.2 Brug af græsklipperen

Indstil og justér klipperen til korrekt driftsposition, før den startes. Se det følgende kapitel om flydestillingssystem og justeringer.

Start af klipperen:

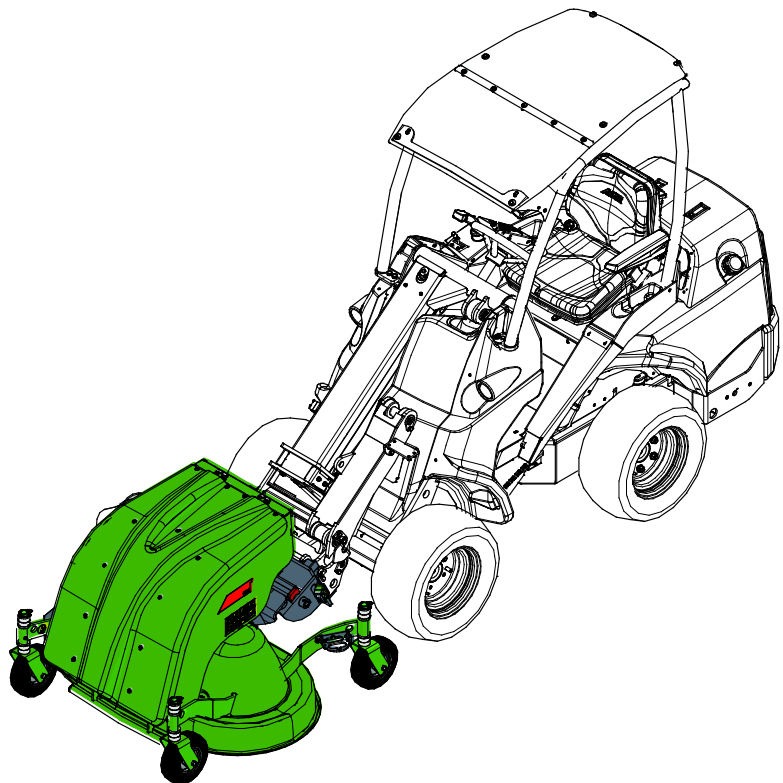
	<p>Flyt redskabshydraulikkens kontrolhåndtag til låsepositionen - eller brug det elektriske joystick (ekstraudstyr) - for at betjene klipperen.</p> <p>Stop ved at frigive håndtaget til neutral position.</p> <p>Frigiv håndtaget til neutral position, når klipperen ikke er i brug.</p>
	<p>Klipperen kan kun rotere den ene vej. Kontrolhåndtagets bagudgående retning har ingen effekt.</p>



FARE

Fare for alvorlige personskader - Efterlad aldrig udstyret kørende uden opsyn. Start først redskabet når du skal bruge det. Gå ikke i nærheden af udstyret, når en anden person betjener minilæsseren.

Brug minilæsserens betjeningslementer og redskabet på en kontrolleret måde uden pludselige bevægelser, og undgå skarpe kurver og pludselige ændringer i hastighed eller retning, når plæneklipperen anvendes.





Skødesløs betjening kan skade dig eller omkringstående – Sørg for altid at have kontrol over minilæsseren. Betjening af et kraftigt redskab kræver operatørens fulde opmærksomhed. Undgå at blive distraheret af mobiltelefon el.lign. under klipningen.

Anbefalet driftshastighed og maks. tilladt olieflow:

- Justér minilæsserens motoromdrejninger, så strømmingen i det hydrauliske hjælpe kredsløb ligger inden for det interval, som er specificeret for klipperen. Er flowet for lille, vil knivene ikke rotere hurtigt nok, hvilket giver et dårligt klipperesultat. Korrekt flow sikrer, at knivene roterer tilstrækkelig hurtigt til at en god klipning opnås. For meget flow, derimod, vil resultere i øgede vibrationer og støj, og klipperen kan blive beskadiget. Generelt bør kun 1-pumpeindstillingen anvendes (på relevante minilæssere).
- Justér kørehastighed efter klippehøjde, græstype og andre forhold for at sikre et godt klipperesultat. Kontrollér klipperens rotationshastighed ved at lytte til ændringer af støjen.

BEMÆRK

Sørg for at holde et jævnt hydraulisk flow, når redskabet arbejder. Lad aldrig det hydrauliske flow overskride det maksimalt tilladte.

Sådan opnår du det bedste resultat:

- Undgå at klippe vådt græs. Vådt eller fugtigt græs kan ophobe sig under dækslet og gradvist forringe klipperesultatet.
- Hold knivene i god stand og hold klipperen ren. Skarpe knive vil øge effektiviteten og forbedre kvaliteten af klipningen.
- Klip ikke for meget af græssets længde på en gang. Generelt bør man ikke klippe mere end en tredjedel af græssets længde på en gang. Højt græs kan kræve trinvis klipning med gradvis sænkning af klippehøjden.
- Det anbefales ikke at køre baglæns med klipperen, da minilæsserens hjul så vil komprimere græsset lige inden klipningen.

BEMÆRK

Det er vigtigt at indstille det flydende ophæng som beskrevet i denne manual. Ellers vil knivene måske ikke køre rundt eller klipperen vil ikke følge terrænnets overflade.

BEMÆRK

Stands straks klipperen, hvis den udsender unormal støj, vibrationer eller hvis knivene eller opsamlingsbeholderen er blokerede. Find årsagen, før du igen tager klipperen i brug.



Risiko for udslyngning af dele - Undgå for høj driftshastighed. Betjening af redskabet ved for høj hastighed kan medføre høje vibrationer, støj eller udslyngning af dele, som kan medføre personskaade. Se anbefalet input flow i denne vejledning.

6.3 Drift i ujævnt terræn

Vær ekstra opmærksom, når udstyret bruges på ramper eller i ujævnt terræn. Kør langsomt i ujævnt eller glat terræn og undgå pludselige ændringer i hastighed og retning. Betjen kontrolhåndtagene med rolige og jævne bevægelser. Hold øje med grøfter, huller og andre forhindringer, der kan få minilæsseren til at vælte.

Maks løftekapacitet kan ikke opnås på ujævnt terræn. Læsset må ikke løftes højt på skrånende terræn. Knækledet bør holdes i en lige position ved løft; hvis der drejes under løfteopgaven, vil det påvirke stabiliteten og øge risikoen for at læsseren vælter.

Klipning på skråninger skal foregå lige op og ned, aldrig på tværs af hældningen. Undgå at starte og stoppe på en skråning. Udvis ekstrem forsigtighed, når du skifter retning på en skråning.

Hvis dækkene mister vejgreb, skal du stoppe klippeknivene og fortsætte langsomt lige ned ad skråningen. Klip ikke tæt på stejle skrænter, grøfter eller volde. Læsseren kan pludselig vælte, hvis et hjul kører over kanten af en klippe eller en grøft eller hvis en kant styrter sammen.

6.4 OptiFloat®

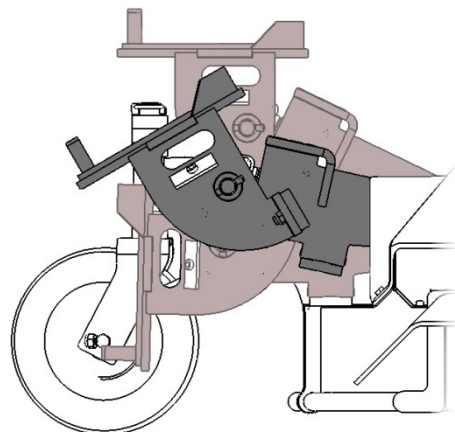
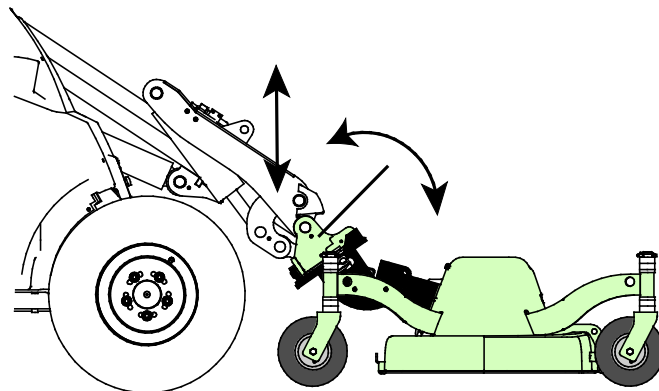
Redskabet er udstyret med et mekanisk flydende system, som gør at man kan arbejde effektivt på et ujævnt terræn. Det flydende system er en fastgørelse af redskabet, der gør det muligt at følge konturerne af jordoverfladen med redskabet, uden at skulle bruge minilæsserens bom. OptiFloat® tillader redskabet at vippe sidelæns og overflødigder dermed flydestilling på minilæsserens bom.

Justering af korrekt driftsposition:

Det flydende system justeres fra førersædet, ved hjælp af kontrolhåndtaget til minilæsserens bom.

For at indstille OptiFloat® til det rette udgangspunkt:

- Placér minilæsserens bom og hurtigskiftplade ca. midt mellem yderpositionerne i OptiFloat® systemet.
- Midterindstillingen i figuren til højre viser det korrekte udgangspunkt ved påsætningen.



Driften af det flydende system er påvirket af indstillingen. Hvis flydestillingen er sat for højt, kan det resultere i at redskabet hænger i luften. Hvis flydestillingen er sat for lavt, kan det resultere i at minilæsserens forhjul hæves fra jorden.

Flydesystemets driftsposition kan justeres ved at bruge de røde pile på redskabet som indikatorer. Når de røde pile mødes, er systemet korrekt positioneret, jf. figuren herunder.



BEMÆRK Figuren herover er kun beregnet som reference.

BEMÆRK Undgå at trykke redskabet hårdt mod jorden med bommen, ved indstilling af flydestillingen. Redskabet kan tage skade. Bommens løfte- og vippebevægelser skal udføres med stor forsigtighed.

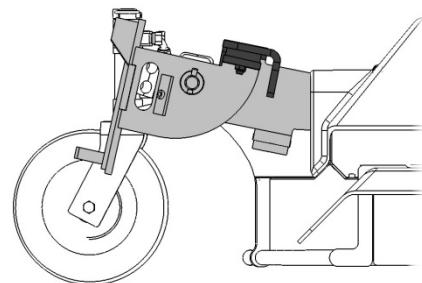
BEMÆRK De røde pile viser kun den rigtige startposition for OptiFloat®-systemet, hvis læsseren og plæneklipperen er på samme niveau og lige justeret i kørselsretningen.

6.4.1 Sikkerhedsventil

Af sikkerhedsmæssige årsager er redskabet udstyret med en ventil, der forhindrer brug af redskabet, når det er løftet fra jorden. Ventilen stopper olietilførslen til redskabshydraulikken, hvis redskabet hæves eller hvis flydestillingen er sat for lavt. På ujævnt underlag kan sikkerhedsventilen aktiveres for ofte, derfor er det vigtigt at indstille den rigtige flydende position for korrekt betjening af redskabet.

BEMÆRK Når koblingen er indstillet til den position, der er angivet i figuren, vil motoren ikke køre, da sikkerhedsventilen er aktiveret. Redskabet skal kobles direkte på minilæsserens plade med lynkobling.

Flydestillingen skal kontrolleres, hvis motoren ikke kører eller kun kører sporadisk, selv om redskabshydraulikkens kontrolhåndtag er i låsestillingen.

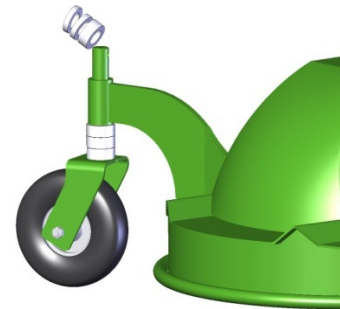
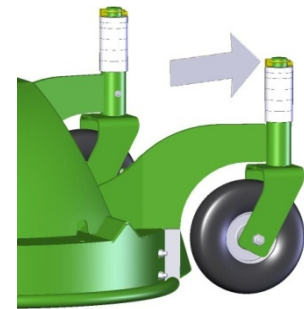


Kontrollér regelmæssigt at sikkerhedsventilen fungerer korrekt. Vip hurtigskiftpladen op (skovfyldningsretning) for at aktivere ventilen; motoren skal stoppe, så snart hurtigskiftpladen er fuldstændig tiltet. Brug aldrig redskabet hvis ventilen er defekt, kontakt service hvis det er nødvendigt.

6.5 Justering af klippehøjde

Klippehøjden kan justeres med plastmufferne på støttehjulenes lodrette aksler. Det er ikke nødvendigt at koble klipperen fra læsseren, mens højden justeres. For at indstille højden:

1. Løft redskabet lidt fra jorden med minilæsseren og sluk for motoren.
2. Fjern sikringsplitten fra den lodrette aksel på det bærende hjul. Træk hjulet ud af holderen.
3. Flyt nogle af plastmufferne ned under beslaget eller op over - afhængigt af om redskabet skal hæves eller sænkes.
4. Skub akslen tilbage i holderen og sæt sikringsplitten i igen.
5. Gentag trin 2-4 for hvert hjul. Sørg for at hjulene er indstillet i samme højde.



BEMÆRK

Der findes to tykkelser af plastmuffer (10 & 20 mm) for at sikre en mere nøjagtig justering af arbejds højden. Juster alle hjulene i samme højde.

BEMÆRK

Lad altid mindst en plastmanchet blive siddende på den lodrette aksel over og under rammebeslaget for at sikre lejernes korrekte funktion.

6.6 Håndtering af afklippet

Opsamlingsbeholderen skal slukkes, før klipperen kan bruges med bioklip.

Driftstilstand	Sådan gør du
Opsamling	Standardindstilling
Gødning*	Opsamlingsbeholder slukket
Sideudkast	<i>Ikke muligt uden fuld konversion af klipperen til model med sideudkast udført af et autoriseret serviceværksted.</i>

Opsamling (standardkonfiguration):

Opsamlingstilstanden er aktiv, når en opsamlingsbeholder er monteret, og blæserens betjeningshåndtag er indstillet i positionen "ON", sådan som vist i den tilstødende figur.

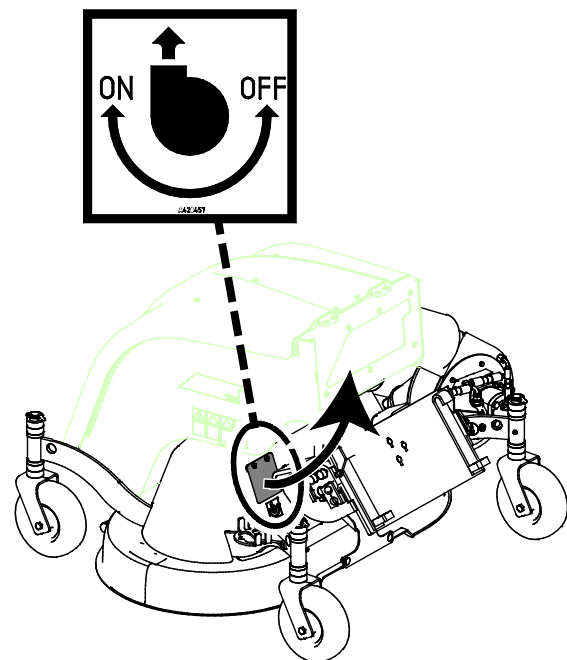
Se endvidere kapitlet "Opsamlingsbeholder" for flere oplysninger.

Gødning (opsamlingsbeholder deaktiveret):

Med Bioklip-funktionen kan det fintsnittede græs efterlades på jorden, hvis græsset slås tilstrækkelig ofte. Bioklip fungerer bedst ved tørt græs og når der kun klippes lidt af græssets længde ad gangen.

Denne hurtige indstilling af klippefunktionen er praktisk ved lejlighedsvis brug, når opsamlingsbeholderen ikke er nødvendig.

Indstil klipperen til klippefunktion, og drej betjeningshåndtaget helt til positionen "OFF".



BEMÆRK

*) Hvis opsamlingsbeholderen er slukket, kræver klipperen lavere hydraulisk flow. Sænk minilæsserens motorhastighed for at kompensere.



ADVARSEL

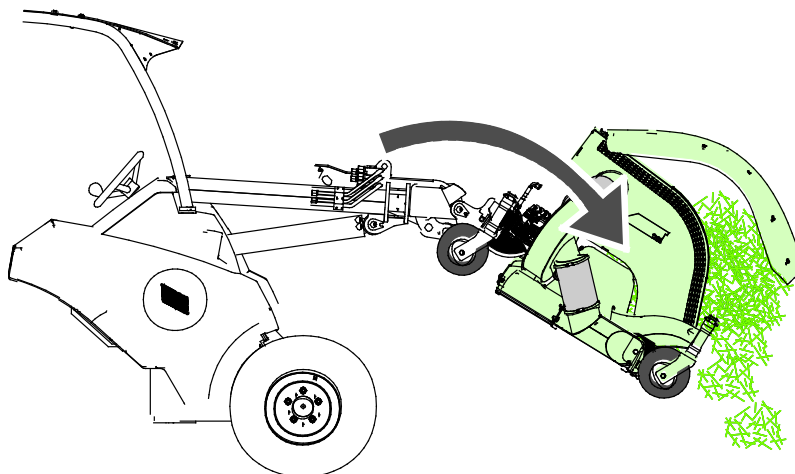
Fare for udslyngning af genstande og skæring - Udfør aldrig ændringer ved klipperen. Opsamlingsbeholderen er en vigtig del af klipperen og må ikke fjernes. Afmontering af opsamlingsbeholderen og dens tilhørende komponenter skal udføres af en kvalificeret tekniker. Hvis det er nødvendigt at konvertere klipperen til en normal klipper uden opsamlingsfunktion, er det nødvendigt at kontakte Avant Service for information og dele.

6.7 Tømning af opsamlingsbeholderen

Hold øje med opsamlingsbeholderens opfyldningsniveau, når klipperen er i brug. Når beholderen er næsten fuld, skal klipperens stoppes for at forhindre, at beholderens blæser blokeres. Kør til tømningsstedet, og åbn dækslet på beholderen.

Opsamlingsbeholderen tømmes gennem åbningen med automatisk dæksel:

- Kør til tømningsstedet, og løft klipperen
- Vip klipperen forsigtigt fremover. Dækslet åbner, og det opsamlede materiale falder ud.



Opsamlingsbeholderen tømmes ved at løfte klipperen og vippe den forsigtigt fremover. Det afklippede græs trykkes ofte sammen til kompakte kager under klipningen, og beholderen er nem at tømme under tørre forhold. Hvis der er afklippet græs tilbage i klipperen skal den løftes, minilæsserens motor slukkes og afklippet fjernes manuelt fra opsamlingsbeholderen. Kør ikke minilæsseren med døren åben, og ryst ikke klipperen hurtigt.



ADVARSEL

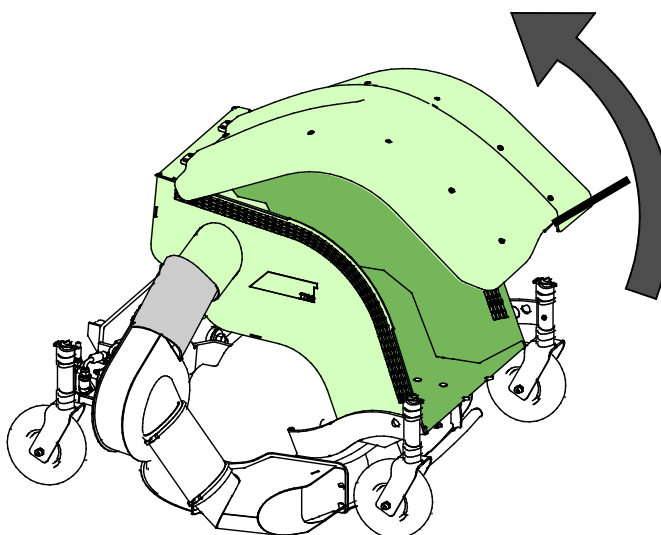
Knusningsfare - Uventede bevægelser. Stik ikke hænderne ind i opsamlingsbeholderen på en løftet klipper. Plæneklipperen kan udføre pludselige bevægelser på grund af det flydende ophæng. Sæt klipperen ned på jorden, og følg den sikre stopprocedure.

BEMÆRK

Det er nemmere at holde plæneklipperen ren, hvis opsamlingsbeholderen tømmes straks efter brug.

Hvis nødvendigt kan opsamlingsbeholderen åbnes ved at løfte frontdækslet op.

Der er ikke noget låsesystem på dækslet.



6.8 Fjernelse af blokering

Det er usandsynligt, at klippebordet bliver blokeret under normal drift. Men når der klippes vådt græs eller køres ved for høj hastighed, kan sideudkastet blive blokeret eller rørene stoppe til. I tilfælde af blokering sænkes kørehastigheden og klippebordet kontrolleres og rengøres om nødvendigt. Motorhastigheden øges for at bruge klipperen med det maksimalt tilladte hydrauliske flow.



FARE

Risiko for skæring - Uventet start af redskab. Ved fjernelse af en blokering kan klipperen starte uventet straks efter fjernelsen, hvis redskabshydraulikken ikke er slået fra.

Stands altid minilæsseren ved at følge sikkerhedsproceduren, inden du nærmer dig klipperen. Ræk aldrig ind under klippedækslet, hvis klipperen eller dens slagler kan bevæge sig.

For at undgå ulykker, bør du altid dreje redskabshydraulikkens kontrolhåndtag til neutral position, slukke minilæsserens motor og trykudligne, før du nærmer dig redskabet.

- Det er vigtigt at holde rotationshastigheden passende høj og kørehastigheden lav ved drift i krævende terræn, for at undgå blokeringer. Hold udstyret rent, så materiale ikke klæber til det.
- Vådt, tykt eller langt græs kan vikle sig om knivbladene, hvis kørehastigheden er for høj. Ved klipping af meget højt eller vådt græs, kan det være nødvendigt med mere end et gennemløb for et jævnt resultat. En højere indstilling af klippehøjden eller kørsel med hævet redskab, kan også hjælpe til at undgå blokeringer.
- Hvis en blokering opstår, skal den fjernes manuelt med egnet udstyr. Stands altid ved at følge sikkerhedsproceduren, inden du nærmer dig klipperen.

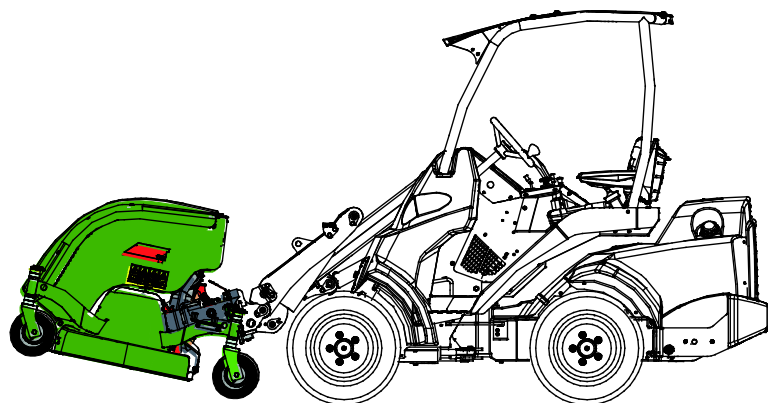


ADVARSEL

Skærefare - Kontrollér, at opsamlingsbeholderens blæser er slukket før delene håndteres. Afbryd hydraulikslangerne før opsamlingsbeholderens rør afmonteres, eller du rækker ind i opsamlingsholderens blæser.

6.9 Transportplacering

Ved kørsel med minilæsseren skal klipperen holdes løftet over jorden og vippet en anelse bagud, som vist på figuren.



FORSIGTIG

Hold minilæsseren stabil. Transporter altid redskabet så lavt og så tæt på jorden som muligt. Hold teleskopbommen tilbagetrukket under transportkørsel.

6.10 Opmagasinerings

Frakobl og opbevar redskabet på et plant underlag. Det er bedst at opbevare redskabet et sted, hvor det er beskyttet mod direkte sollys, regn og ekstreme temperaturer.

- Lad ikke redskabet ligge direkte på jorden. Placer det f.eks. på træblokke eller en palle.
- Placer multistikket i dets holder i pilens retning som vist i figuren herunder. Lad aldrig hydrauliske tilslutninger ligge på jorden.
- Sørg for, at redskabet er sikret mod alle bevægelser under oplagring.

Træd ikke op på redskabet.

Før vinteropbevaringen skal du rengøre klippebordet og klippekomponenterne forsigtigt og fjerne alt ophobet afklip. Pletmal malede overflader når det er nødvendigt og giv smørepunkterne fedt for at undgå rust.

7. Vedligeholdelse og service

Redskabet er designet til at være så vedligeholdelsesfrit som muligt. Kontinuerlig vedligeholdelse omfatter regelmæssig rengøring og smøring samt tilsyn med redskabets stand. På grund af knusningsfare forårsaget af maskindele, der sænkes, må vedligeholdelse kun udføres, når bevægelige dele er sænket helt og redskabet hviler på jorden.



FARE

Knusningsfare - Gå aldrig under et løftet redskab. Sørg for at redskabet er forsvarligt understøttet under al form for vedligeholdelsesarbejde. Gå aldrig under et løftet redskab. Minilæsserens bom kan sænke sig uventet under vedligeholdelsesarbejdet og forårsage alvorlige skader, selv hvis motoren ikke kører. Vedligeholdelse og service må kun udføres, når redskabet er sænket til en sikker position.

7.1 Inspektion af hydrauliske komponenter

Kontrollér hydraulikslangernes og -komponenternes stand, når motoren er slukket, systemet er afkølet og trykket er udlignet. Brug ikke udstyret, hvis du har opdaget en lækage i læsserens eller redskabets hydrauliske system. Lækket hydraulikvæske kan trænge ind i huden og forårsage alvorlig personskade. Søg omgående lægehjælp i tilfælde af, at hydraulikvæske trænger ind i huden. Vask alle dele af kroppen, der har været i kontakt med hydraulikolie, grundigt med vand og sæbe. Hydraulikolie er også skadeligt for miljøet, og enhver lækage bør undgås. Reparér lækager så snart de opdages, en lille lækage kan hurtigt vokse sig stor. Brug kun hydraulikolie, der er godkendt til AVANT minilæssere.



FARE

Risiko for at væske, udslynget ved højt tryk, trænger ind i huden - Sørg for at aflaste resttrykket før vedligeholdelsen på begyndes. Håndtér aldrig hydrauliske komponenter, når det hydrauliske system er under tryk, da en fitting kan gå i stykker eller blive løs og den frigjorte olie kan forårsage alvorlige skader. Brug aldrig udstyret, hvis du har opdaget en fejl i det hydrauliske system.



Se slangerne efter for revner og slid. Ved tegn på lækage; kontrollér komponenterne ved at holde et stykke pap op i området, hvor der er mistanke om lækage. Brug aldrig hænderne til at søge efter lækager. Hold øje med slid på slangerne og stop brugen, hvis overfladen på slangerne er slidt. Kontrollér slangernes føring og sørg for at klemmerne ikke slider på slangerne. Hydraulikslangerne har en begrænset levetid. Afhængigt af driftbetingelserne, skal alle slanger efterses grundigt senest efter 3-5 års brug og, om nødvendigt, udskiftes med nye.

Ved opdagelse af fejl skal hydraulikslange eller -komponent straks udskiftes. Udstyret må ikke benyttes før det er repareret. Reservedele fås hos din AVANT forhandler eller servicetekniker. Overlad reparationen til en autoriseret servicetekniker, hvis du ikke har den nødvendige viden om og erfaring med hydrauliksamlinger og sikker reparation af disse.

BEMÆRK

Rengør regelmæssigt minilæsserens oliekoelerlegeme, der henvises til minilæsserens manual for flere instruktioner. Overophedning af olien nedsætter drivkraften og påvirker levetiden for de hydrauliske komponenter, både på redskabet og minilæsseren.

7.2 Rengøring og smøring af klipperen

Indtørret græs kan hobe sig op og reducere klipperens ydeevne, det bør derfor fjernes efter hver brug. Klippebordet må kun rengøres manuelt for at undgå at beskadige lejerne. Stop læsseren og afbryd redskabshydraulikken, fjern derefter græsset ved hjælp af en pind eller børste. Ved brug af højtryksrensere skal man sørge for at undgå at spule på lejer og hydrauliske komponenter.

BEMÆRK

Plæneklipperen må kun rengøres med en højtryksrenser, hvis der anvendes lavt tryk og spuling af lejer og hydraulikkomponenter undgås. Lejerne kan blive ødelagt af spuling ved højt tryk.

På Græsklipper med opsamler 1200 er der kun smørepunkter på de lodrette hjulstøttebeslag. Tilføj disse en lille mængde fedt 1-3 gange om året. Rengør nippelens ende inden smøring og tilføj kun en lille mængde fedt ad gangen. Alle smørenipler er standard R1/8" nipler. Udskift alle beskadigede nipler. Klippeknivenes lejer er vedligeholdelsesfrie og kan ikke smøres. Flydestillingskoblingen kræver normalt ikke smøring, men hvis det er nødvendigt, kan du smøre forbindelsesledene med olie.

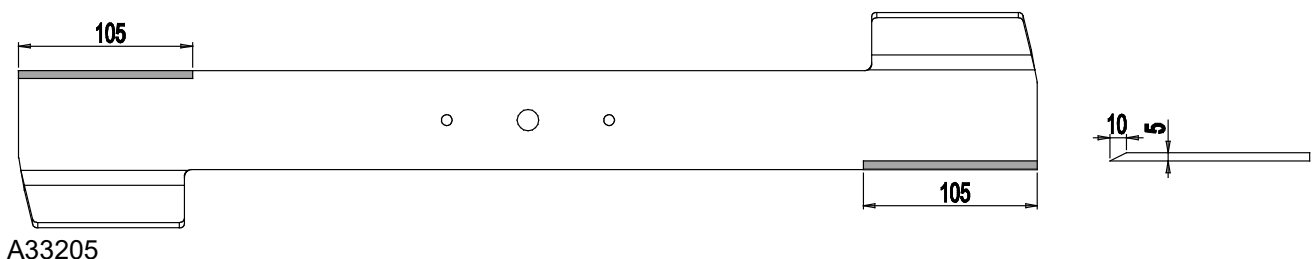
7.3 Slibning og udskiftning af knivbladene

Knivene slides ned ved normalt brug, og de bør derfor kontrolleres regelmæssigt. Hvis klippebordet er rent, kan følgende være tegn på sløve eller beskadigede knive:

- Ujævn klipning, afrevet græs eller græs, der er gulligt efter klipning
- Formindsket ydelse/øget kraftbehov
- Øget vibration eller støj

Jævnt slidte knive kan slibes, men hvis der er dybe hak, revner, stenslag eller lignende tegn på skader, skal knivene udskiftes med nye. Alle knive skal slibes ens for at være i balance.

Slip ikke knivene for skarpt, så bliver de bare sløve hurtigere. Bemærk at knivtemperaturen skal forblive så stabil som muligt under slibning; overophedning under slibning vil svække stålet. Afbalancér knivene efter slibning. Brug kun knive, der er identiske med de originale; brug kun originale reservedele. Bemærk længden af knivenes slibeområde, som angivet i nedenstående figur.



BEMÆRK

Hvis knivbladene har store hak eller revner, eller hvis de er meget nedslidte, skal de udskiftes. Brug altid gode beskyttelseshandsker ved håndtering af knivbladene.



Fare for skæreulykker - Brug beskyttelseshandsker ved håndtering af knivbladene.

Skarpe knivblad kan forårsage alvorlige ulykker. Sørg for, at klipperen er korrekt understøttet under inspektion og ved udskiftning af knivbladene.



ADVARSEL

Risiko for udslyngning af dele – Kontrollér, at knivbladene er solidt fastgjorte.

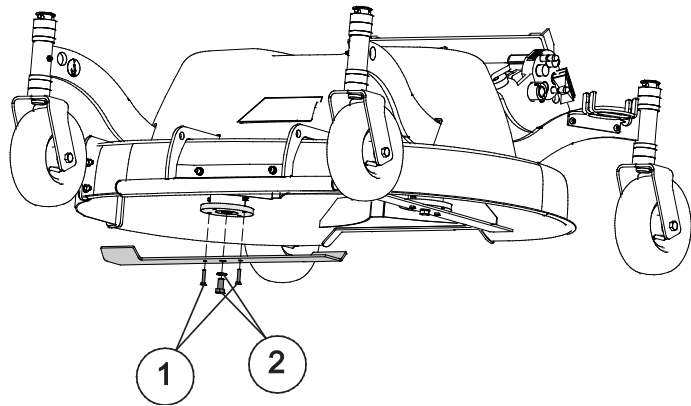
Kontrollér, at alle knivblade er solidt fastgjorte, og at ingen knive mangler. Løse, beskadigede eller manglende knivblade kan forårsage udslyngning af dele fra plæneklipperen. Brug kun låsemøtrikker til fastgøring af knivbladene.

7.3.1 Fastgøring af knivbladene

Knivene er forbundet med en central bolt og to springbolte. For at beskytte knivene og lejerne på klipperen, knækker eller bøjer springboltene, hvis knivbladene rammer en sten eller lignende.

Springboltene og knivenes justering skal kontrolleres efter en kollision. Springboltene skal udskiftes, hvis de viser tegn på deformation.

1. To springbolte, 8,8 M6x25 gevind, sikret med nyloc låsemøtrikker.
2. Central bolt med låseskive. Når knivene monteres i græsklipperen, skal der en låseskive under hver bolt.



BEMÆRK

Låsebolte og møtrikker skal udskiftes med nye, når knivbladene udskiftes.

7.4 Opsamlingsbeholder

Rengøring af opsamlingsbeholderens dyse og blæser for at sikre jævn drift. Hvis dysen er snavset, begynder græs at sætte sig fast, så vil blæseren til sidst blokeres. En snavset blæserrotor vil ikke længere være i balance. En rotor ude af balance kan beskadigede blæserens hydrauliske motor. Derfor skal rotoren gøres omhyggeligt rent med jævne mellemrum.

BEMÆRK

- Blæserens rotor gøres rent ved først at fjerne opsamlingsbeholderens rørtilslutninger og derfor rengøre rotorbladene et for et ved at dreje rotoren med håndkraft.
- Kontrollér også opsamlingsbeholderens rør, og gør dem rent. Beskadigede eller lækkende rør vil medføre forringet ydelse for opsamlingsbeholderen.
- Hvis rotoren stadig er ude af balance, efter den er gjort rent, kan den være beskadiget. En beskadiget rotor skal repareres eller udskiftes for at forhindre beskadigelse af den hydrauliske motor. I dette tilfælde skal AVANT Service kontaktes.



FARE

Risiko for at væske, udslyngt ved højt tryk, trænger ind i huden - Sørg for at aflaste resttrykket før vedligeholdelsen på begynder.

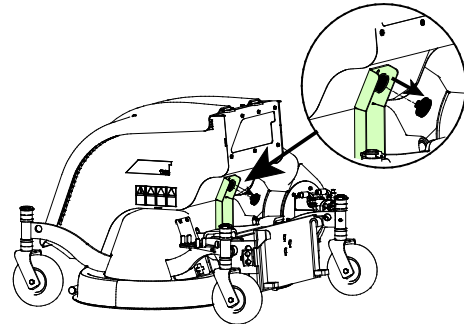
Håndtér aldrig hydrauliske komponenter, når det hydrauliske system er under tryk. Hydraulisk væske under højt tryk kan forårsage alvorlige personskader. Afbryd hydraulikslangerne før opsamlingsbeholderens rør afmonteres, eller du rækker ind i opsamlingsholderens blæser.

7.5 Kontrol og tilspænding af drivremmen

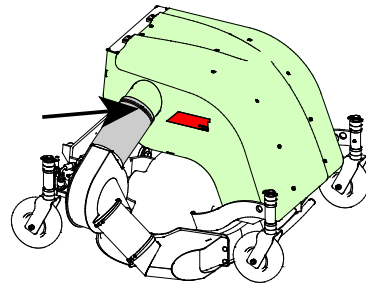
For at få adgang til drivremmen er det nødvendigt at vippe opsamlingsbeholderen til siden og åbne dækslet:

1. Fjern møtrikken fra opsamlingsbeholderens bagside med håndkraft.

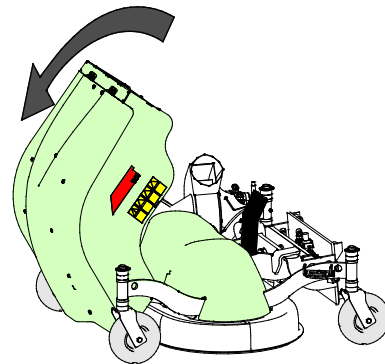
Sørg for, at opsamlingsbeholderen er tømt forinden.



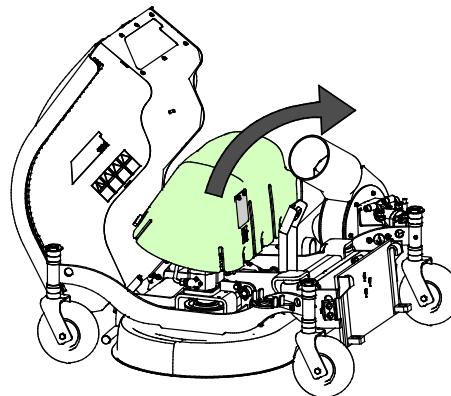
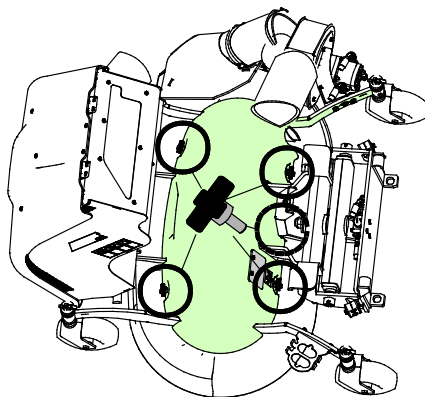
2. Løsn det øvre rør fra opsamlingsbeholderen.



3. Vip opsamlingsbeholderen forover med en kontrolleret bevægelse.



1. Der opnås adgang til drivremmen ved at løsne de 5 skruer, som holder dækslet på plads.
2. Fjern dækslet.

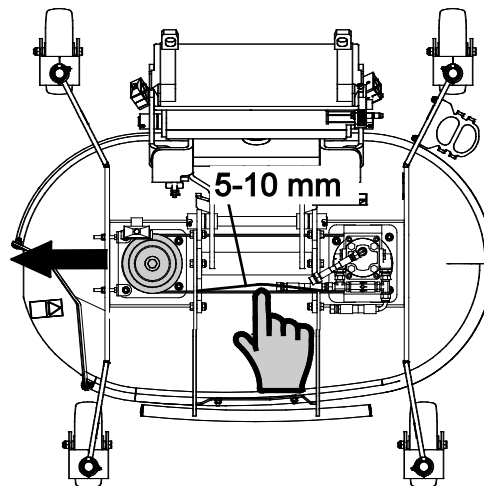


Kontrollér remmens spænding:

Drivremmens fasthed og stand skal mindst kontrolleres en gang årligt, ved begyndelsen af græsklipningssæsonen og, afhængigt af brugen, et par gange i løbet af sæsonen. Det kan være svært at se, om drivremmen har den rigtige fasthed, men et pludseligt brud på remmen kan føre til en farlig situation eller skade på klipperen eller knivene.

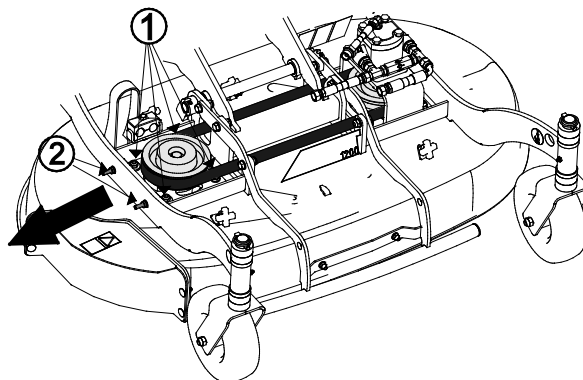
Fjern beskyttelsesdækslet på toppen af klipperen, for at efterse drivremmen.

- Belast remmen vandret på det længste stykke mellem remskiverne med en kraft på ca. 50-80 N. Dette svarer til kraften af ca. 5-8 kg vægt.
- Remmen skal bevæge sig omkring 5-10 mm, når belastningen påføres vandret. Kontrollér, at remmen er strammet korrekt og ikke for meget.
- Kontrollér remmens stand visuelt; hvis remmen er tydeligt slidt skal den udskiftes.



Om nødvendigt justeres remmen ved at flytte remskiven.

1. Løsn de fire bolte, der holder remskiven i den anden ende af remmen.
2. Spænd boltene 2, indtil remmen er korrekt strammet.
3. Spænd de fire låsebolte. Kontrollér remmens spænding igen:
4. Sæt beskyttelsesdækslet på igen.



BEMÆRK

Kontrollér synkroniseringen af knivene, efter at remmen er tilspændt og sæt alle beskyttelsesdæksler og afskærmninger på igen, inden klipperen tages i brug.

7.6 Kontrollér knivenes indstilling

Knivene overlapper delvist, når de roterer. Det er vigtigt, at knivene er korrekt synkroniserede; ellers vil de kollidere med hinanden. Knivene er korrekt indstillet fra fabrikken, men indstillingen skal kontrolleres og justeres, hvis knivene rammer en stor sten eller anden hindring.

BEMÆRK

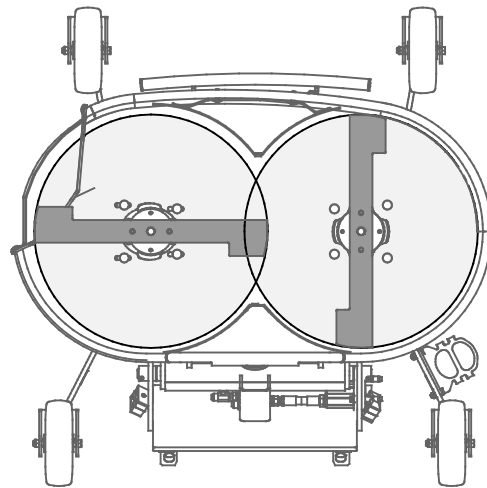
Hvis græsklipperen laver en konstant klaprende lyd, skal den stoppes, og knivenes indstilling straks kontrolleres.

BEMÆRK

Ved at holde remmen korrekt tilspændt, reduceres risikoen for skævkastning af knivene.

Kontrol af knivenes synkronisering:

1. Løft klipperen fra jorden og sluk læsserens motor. Følg sikker standsningsprocedure.
2. Rotér knivene manuelt. Sæt den ene kniv i lodret position. Den anden kniv skal stå vinkelret på den første, som vist i figuren til højre.
3. Hvis knivene ikke er vinkelret på hinanden, skal synkroniseringen justeres ved at løsne tandremmen, som beskrevet i foregående kapitel.



8. Garantibetingelser

AVANT Tecno Oy giver 1 års garanti (12 måneder) fra redskabets købsdato.

Garantien dækker følgende reparationer:

- Arbejdsløn dækkes, hvis reparationen ikke udføres på fabrikken.
- Fabrikken udskifter alle defekte dele og forbrugsmaterialer.

Fabrikken kan i specielle tilfælde godtgøre prisen på komponenter købt af kunden, hvis det har været aftalt på forhånd.

Garantien dækker ikke:

- Normal vedligeholdelse eller dele og forbrugsmaterialer hertil.
- Skader, som skyldes usædvanlige arbejdsbetingelser eller arbejdsmåder, uagtsomhed, overophedning, ændringer foretaget uden aftale med AVANT Tecno Oy, brug af uoriginale reservedele eller manglende vedligehold.
- Konsekvenser af en defekt, afbrydelse af arbejdet eller andre mulige følgeomkostninger.
- Rejse- eller fragtomkostninger forårsaget af reparationen.

FI	EY-vaatimustenmukaisuusvakuutus	Alkuperäinen kieliversio
SE	EG-försäkran om överensstämmelse	Originalversion
EN	EC Declaration of Conformity	Original language
DA	EF-Overensstemmelseserklæring	Oversættelse af originale instrukser



Valmistaja / Tillverkare / Manufacturer / Producent
Osoite / Adress / Address / Adresse

AVANT TECNO OY
Ylötie 1
33470 YLÖJÄRVI,
FINLAND

Vakuutamme täten, että alla mainitut tuotteet täyttävät konedirektiivin turvallisuus- ja terveysvaatimukset (direktiivi 2006/42/EY muutoksineen). Seuraavia yhdenmukaistettuja standardeja on sovellettu /

Vi försäkrar härmed att nedan beskrivna produkter överensstämmer med hälso- och säkerhetskrav i EG-maskindirektiv (EG-direktiv 2006/42/EG som ändrat). Följande harmoniserade standarder har tillämpats /

We hereby declare that the products listed below are in conformity with the provisions of the Machinery Directive (directive 2006/42/EC as amended). The following harmonized standards have been applied:

Vi erklærer herved, at nedenstående produkter er i overensstemmelse med bestemmelserne i maskindirektivet (direktiv 2006/42/EF indeholdende ændringer). Følgende harmoniserede standarder er anvendt

SFS-EN ISO 12100, SFS-EN ISO 4413

Mallit / Modeller / Models / Modeller

Avant	
Hydraulitoiminen ruohonleikkuri; Avant-kuormaajan työlaite	
Hydraulisk gräsklippare; arbetsredskap för Avant lastare	A35973
Hydraulic lawn mower; attachment for Avant loaders	1200 mm
Gräsklipper med opsamler 1200; redskab til Avant minilæssere	



3.3.2020 Ylöjärvi, Finland

Risto Käkelä,
Toimitusjohtaja / Verkställande direktör /
Managing Director / Administrerende Direktør



AVANT[®]